

RP 30



RP 30

Bedienungsanleitung
Instructions for use
Instruction d'utilisation
Instrucciones de uso
Istruzioni d'uso

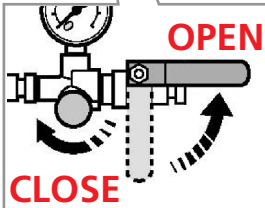
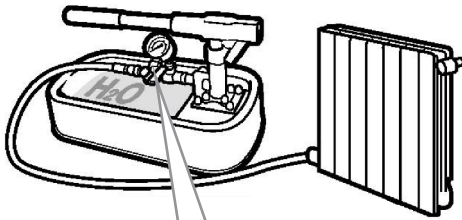


WWW.NIPO.CZ **NIPO** WWW.NIPO.SK

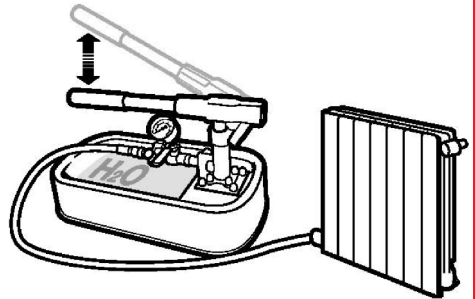
6.1130

A OPERATING

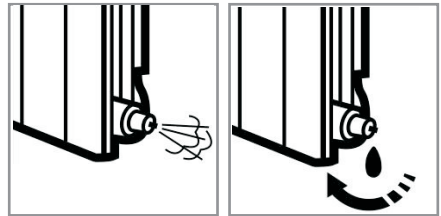
1



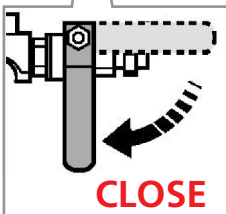
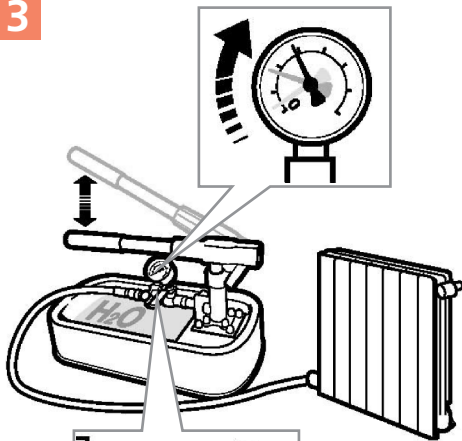
2



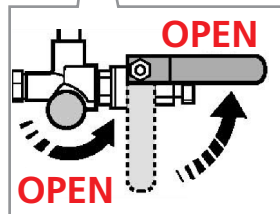
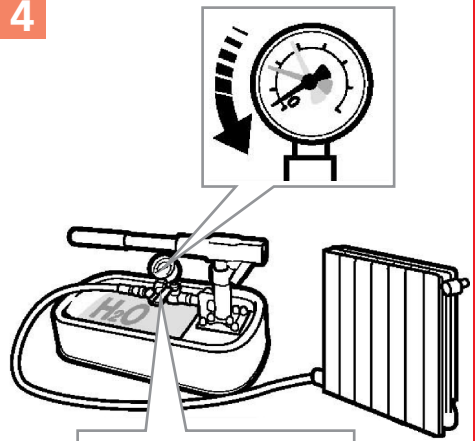
CLOSE



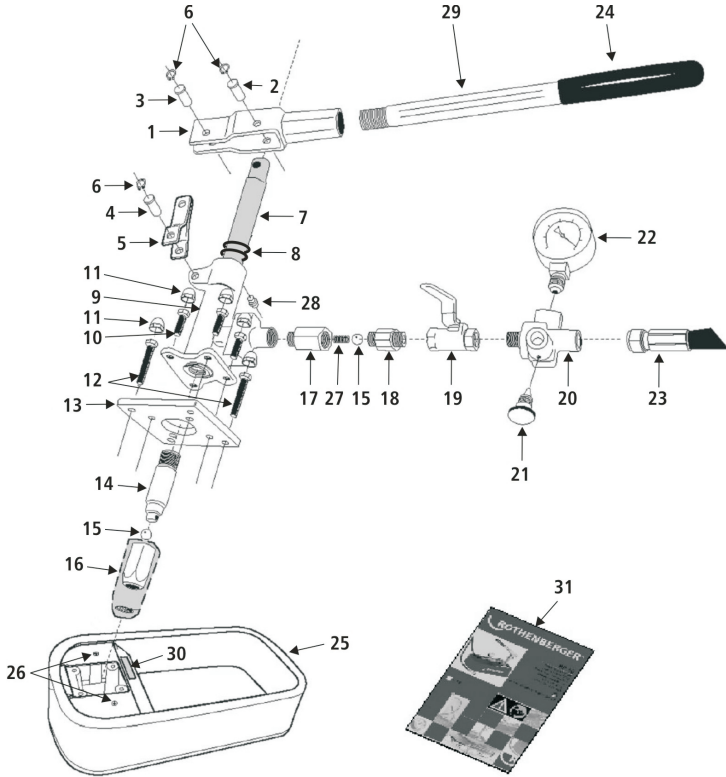
3



4



SERVICE



Wartung: Halten Sie den Behälter und das Pumpensystem sauber. Das Zuleitungsrohr wird zusammen mit Filter geliefert, um das Drucksystem der Pumpe vor Verschmutzungen zu schützen. Sollte sich der Filter verstopfen, entfernen Sie den Schmutz und reinigen Sie mit Wasser

Maintenance: Keep the tank and pump system clean. The suction pipe is supplied with a filter to prevent dirt entering the pump pressure system. If the filter should clog, remove the dirt and clean it with water.

Nr. / No. Art.-Nr. / No.

1	6.1135
2	6.1136
3	6.1103
4	6.1104
5	6.1137
6	F8.2480
7	6.1138
8	6.1107
9	6.1108
10	6.1109
11	6.1139
12	6.1111

Nr. / No. Art.-Nr. / No.

13	6.1112
14	6.1113
15	6.1140
16	6.1141
17	6.1118
18	6.1119
19	6.1142
20	6.1121
21	6.1122
22	6.1123
23	6.1125
24	6.1127

Nr. / No. Art.-Nr. / No.

25	6.1128
26	6.1143
27	6.1131
28	H9.8963
29	6.1133
30	6.1134
31	9992135

Hotline Service After Sales: Tel. +49 6195 99 52 14 Fax: +49 6195 99 52 15